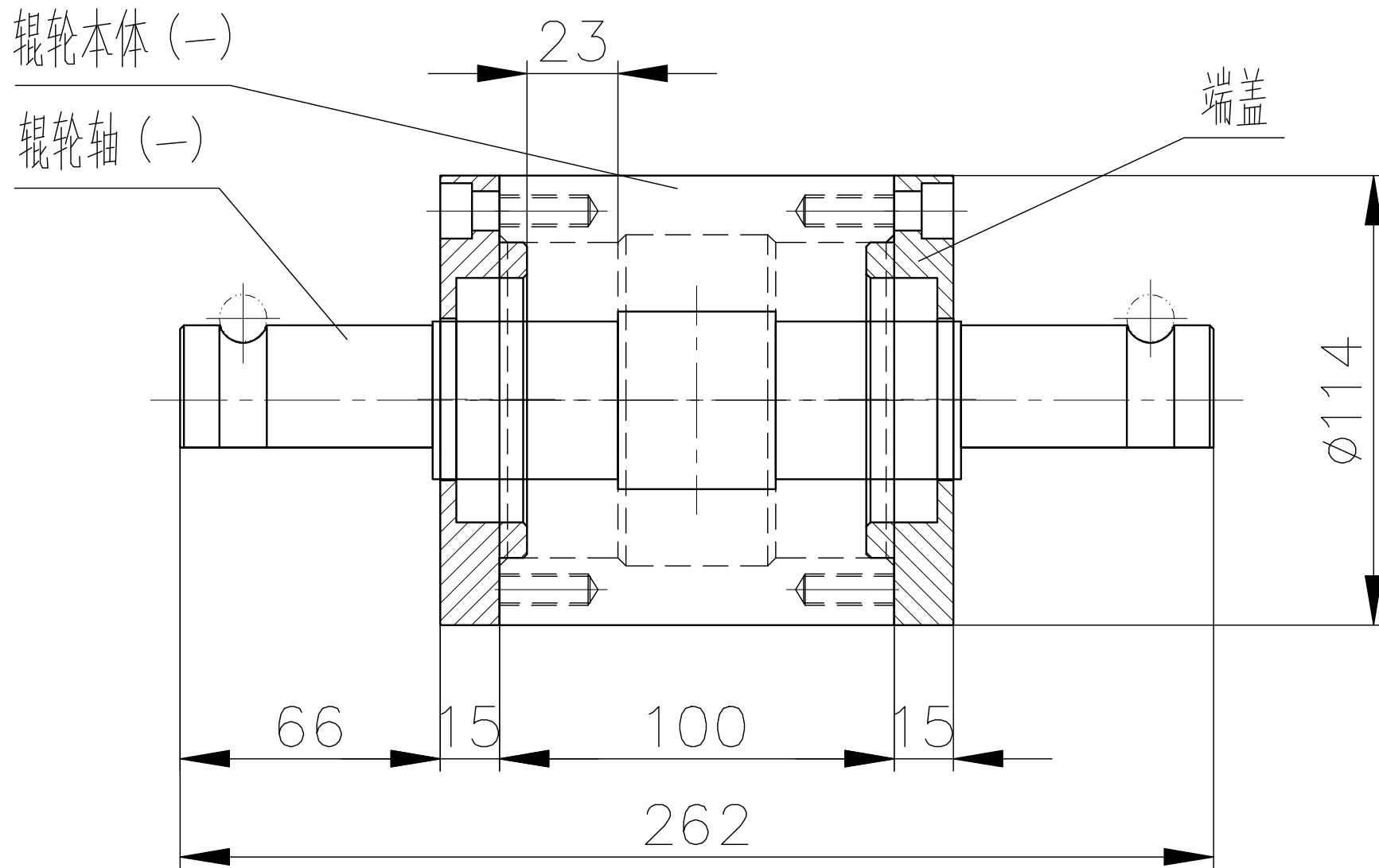
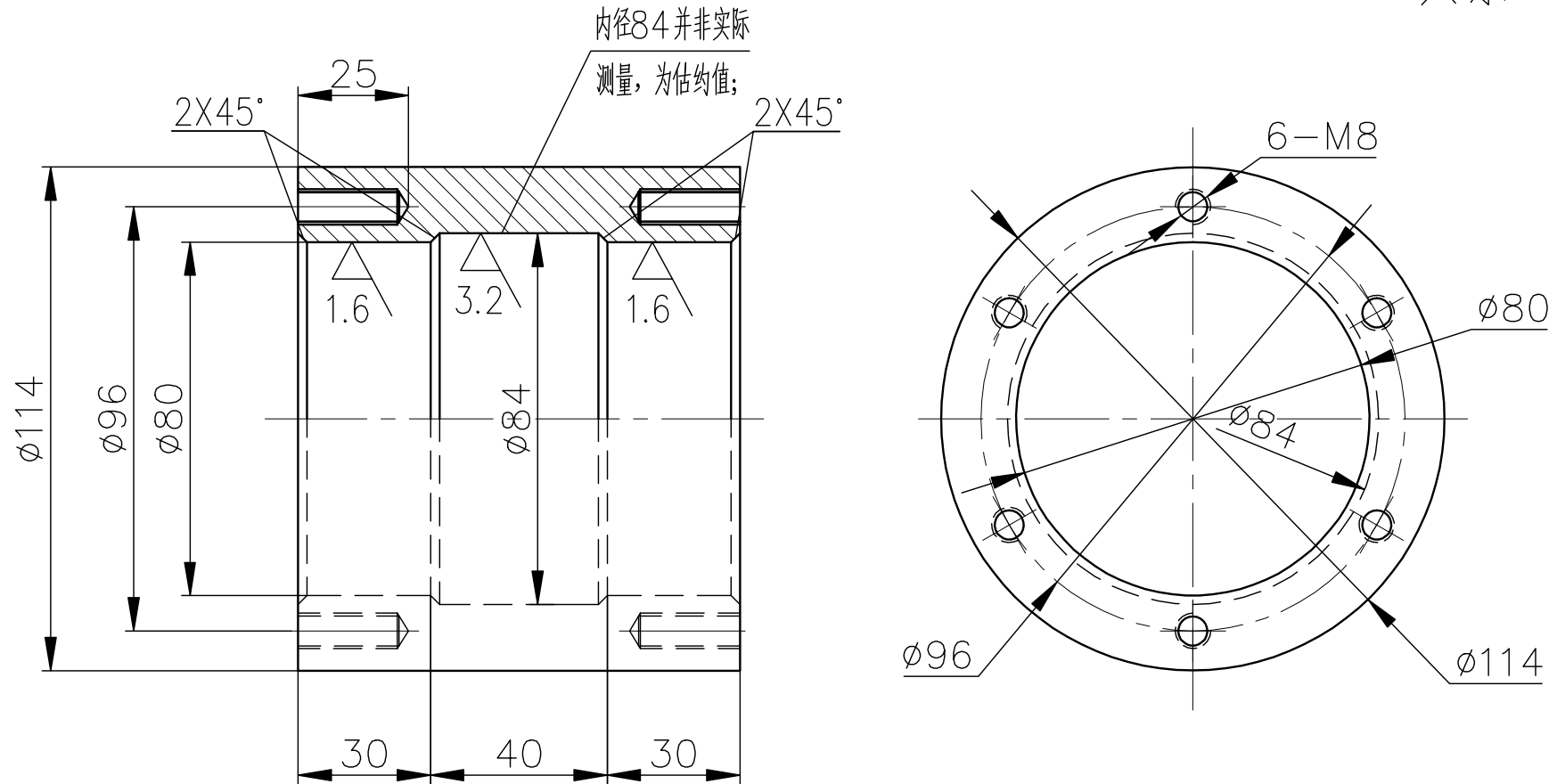


1. 板喂机 辊轮 (一) 装配图 (无轴承)



1.1 石灰石 板喂机 部件图——辊轮本体 (一)

其余: $\frac{12.5}{\nabla}$

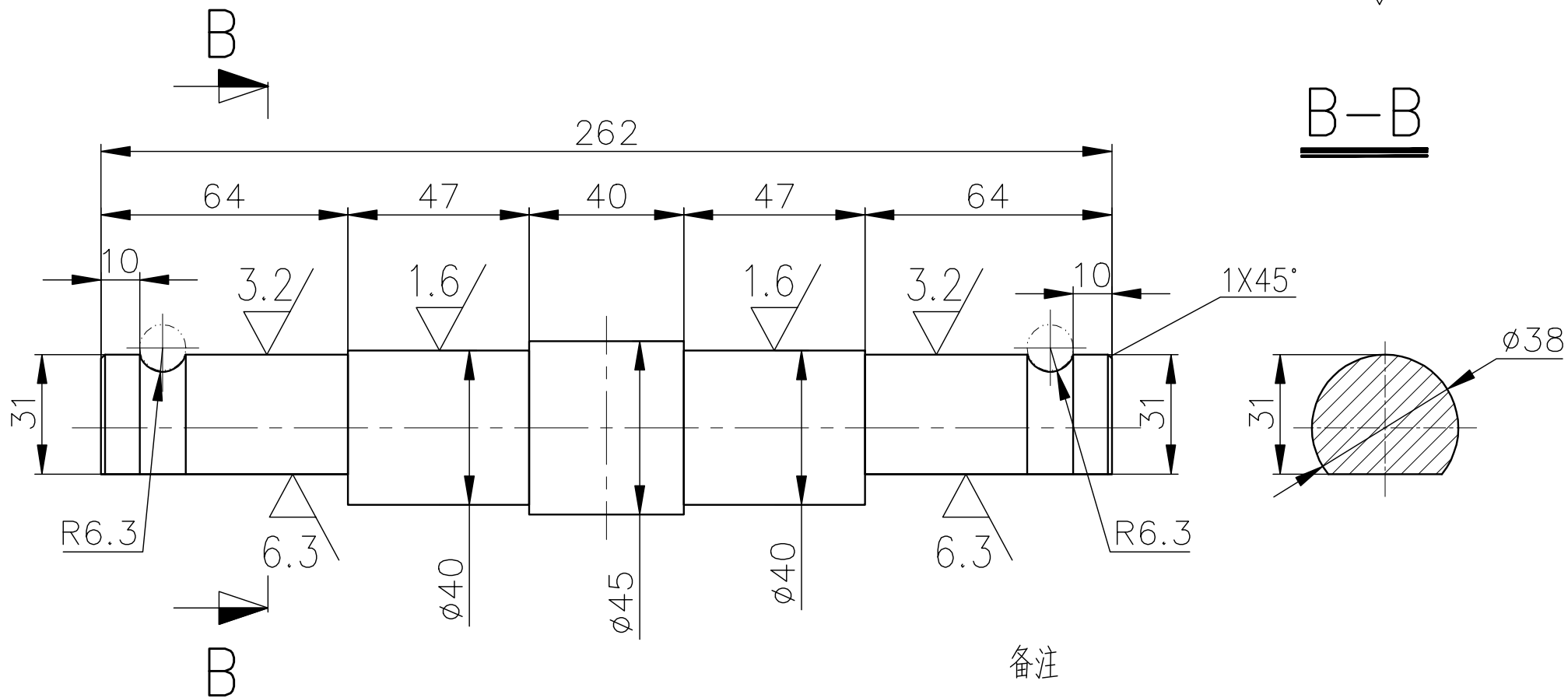


备注

- 1. 未注倒角 $1 \times 45^\circ$;
- 2. 材质: 铸钢;

1.2 石灰石 板喂机 部件图——辊轮轴 (一)

其余: $\frac{12.5}{\nabla}$

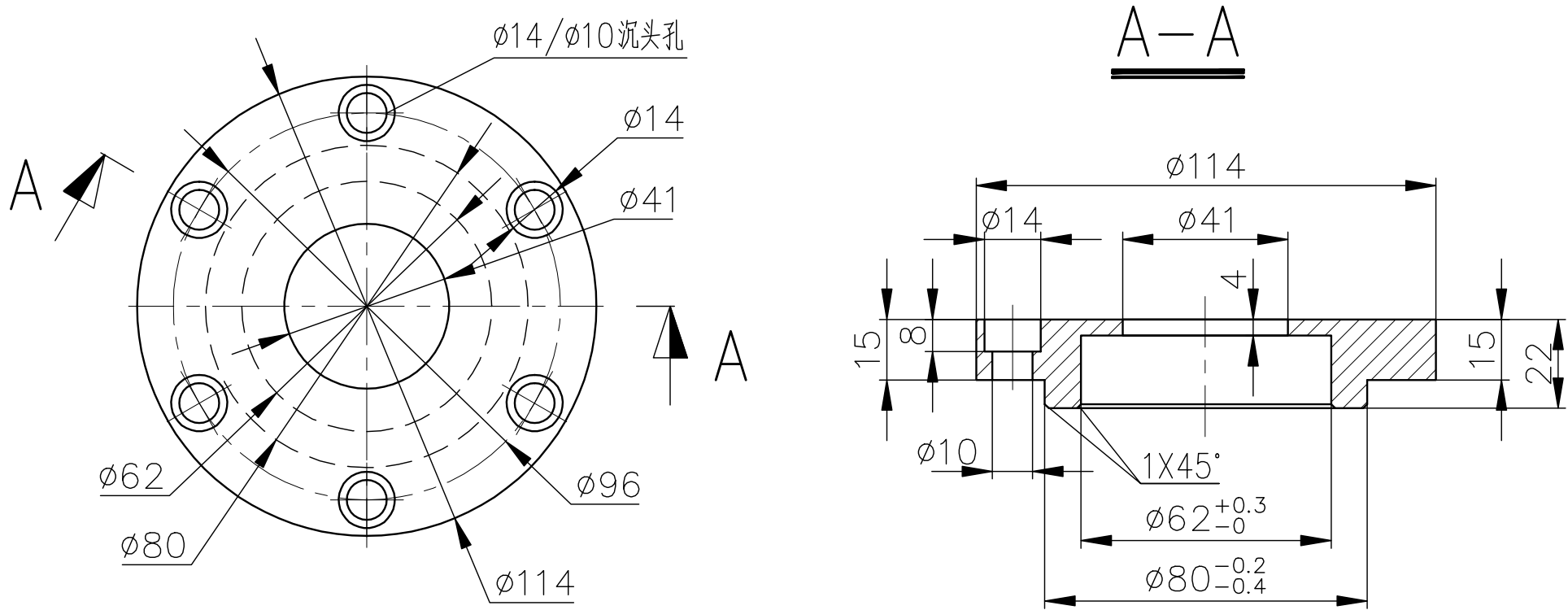


备注

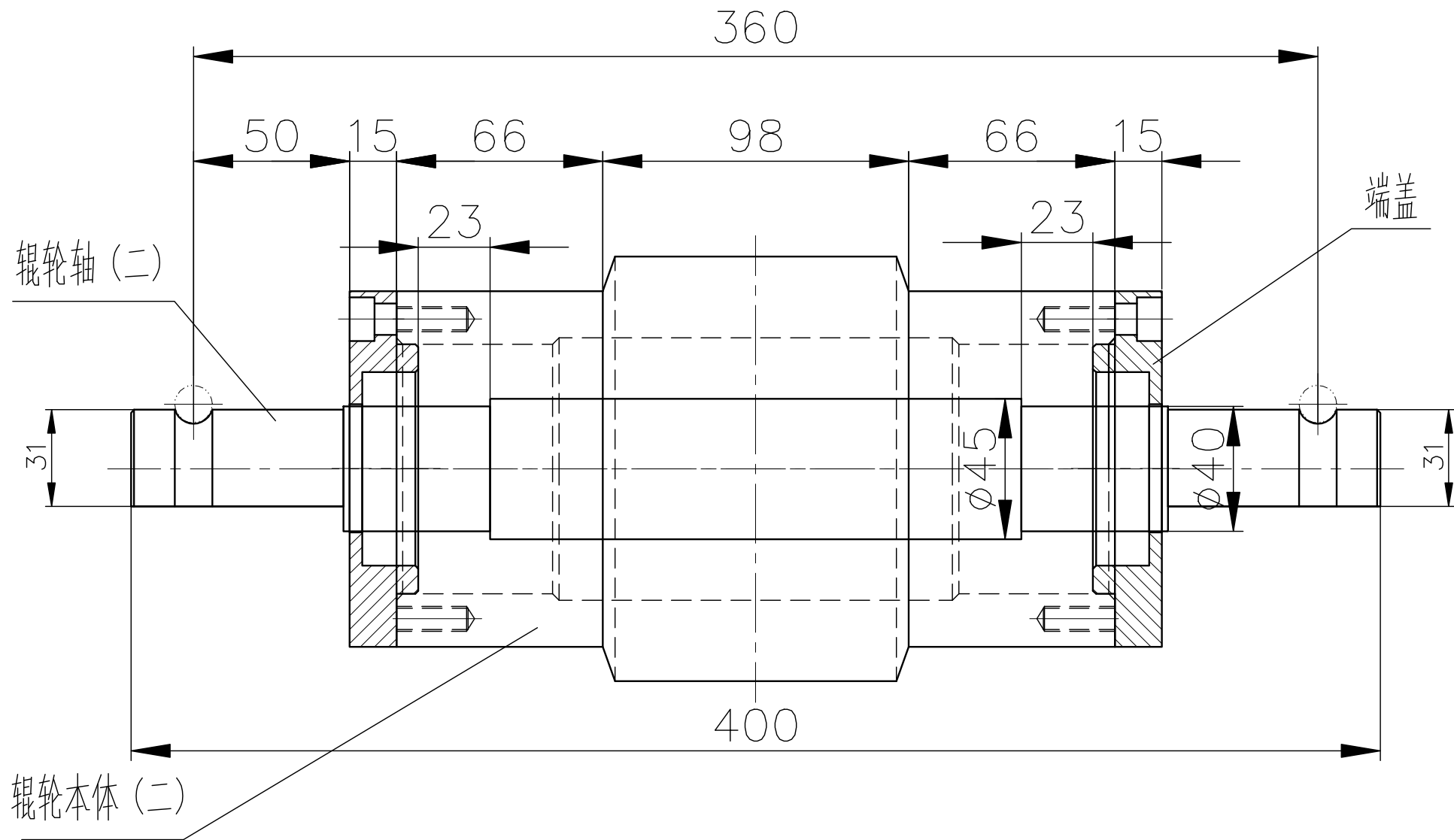
1. 调质处理;

2. 材质: 45#;

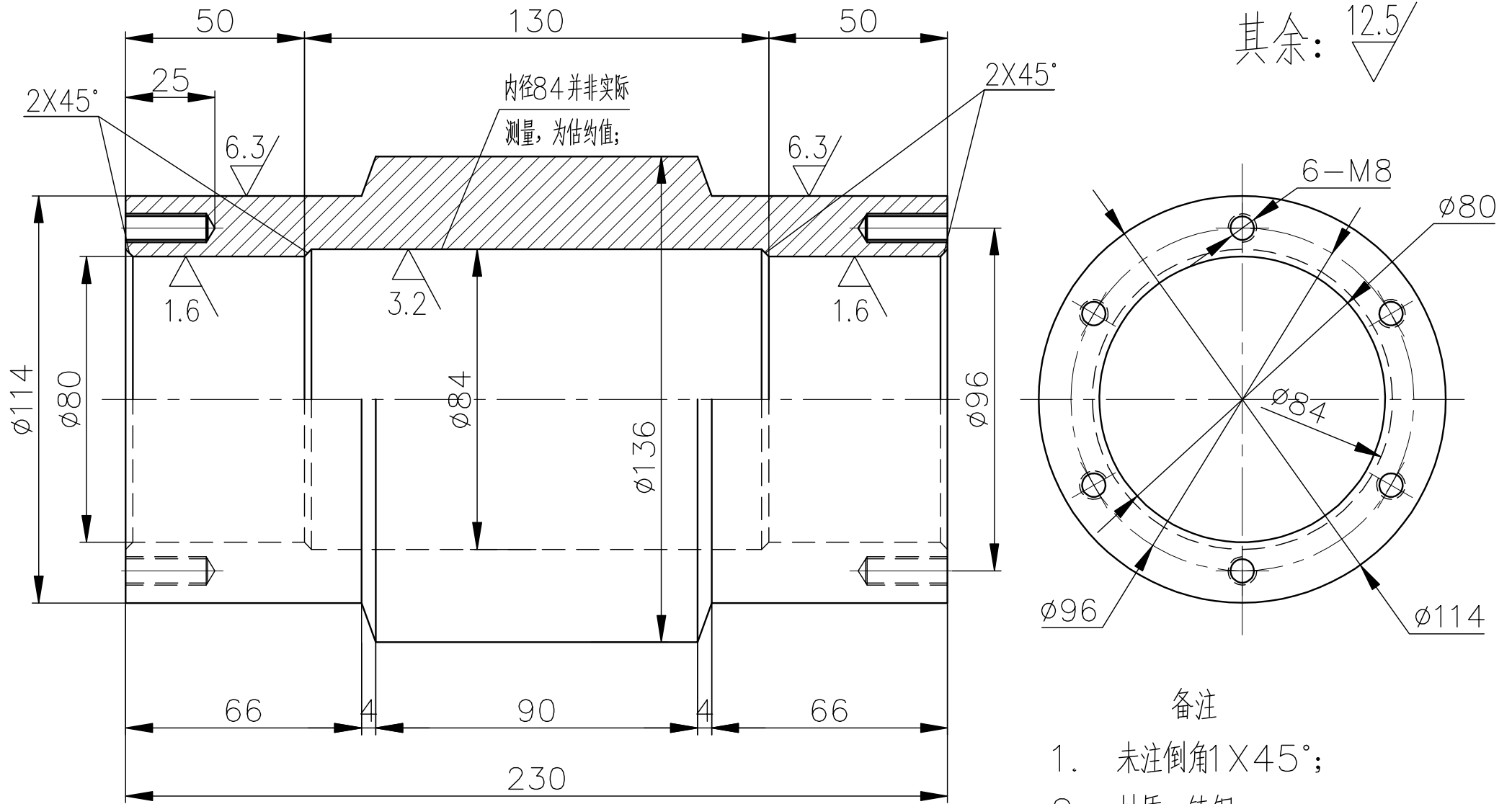
石灰石 板喂机 部件图——托轮端盖



2. 板喂机 辊轮 (二) 装配图 (无轴承)



2.1 石灰石 板喂机 部件图——辊轮本体 (二)

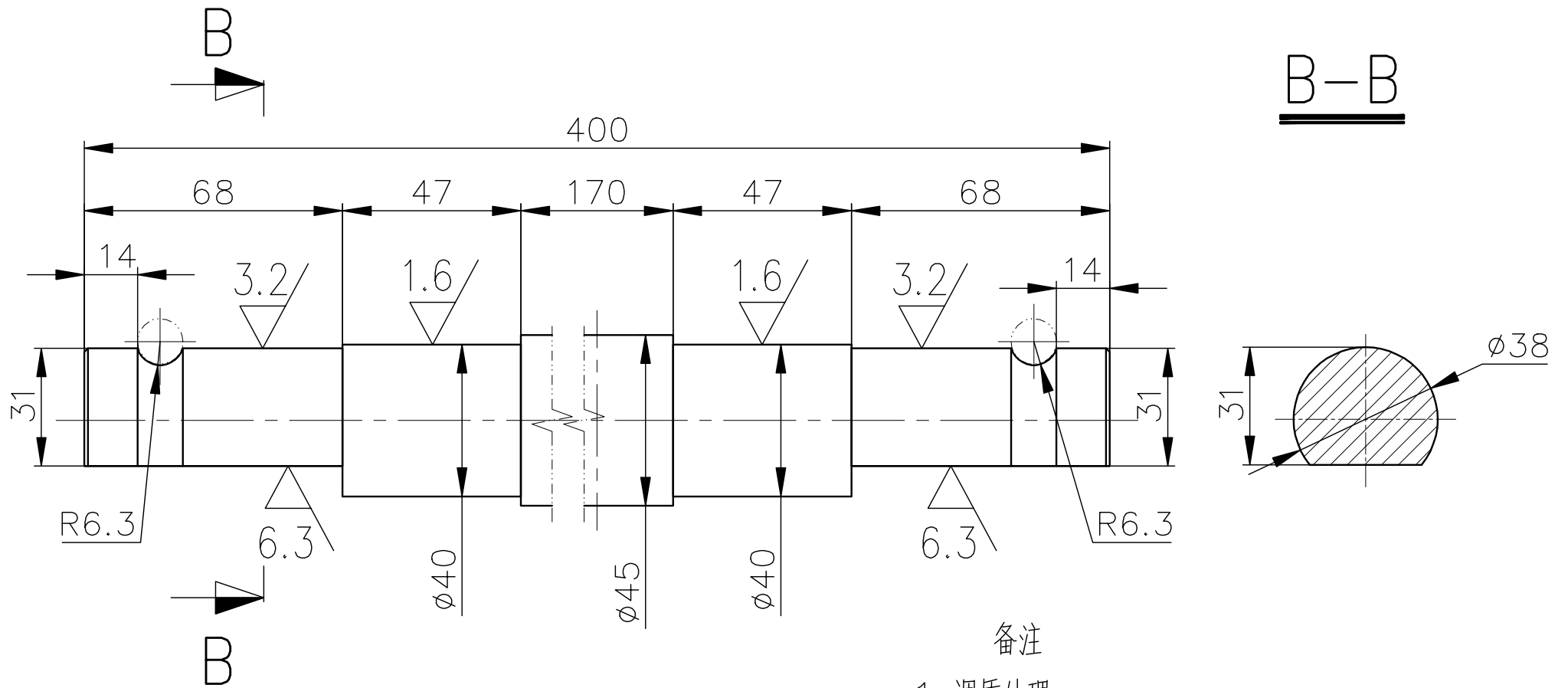


备注

1. 未注倒角1X45°;
2. 材质: 铸钢;

2.2 石灰石 板喂机 部件图——辊轮轴 (二)

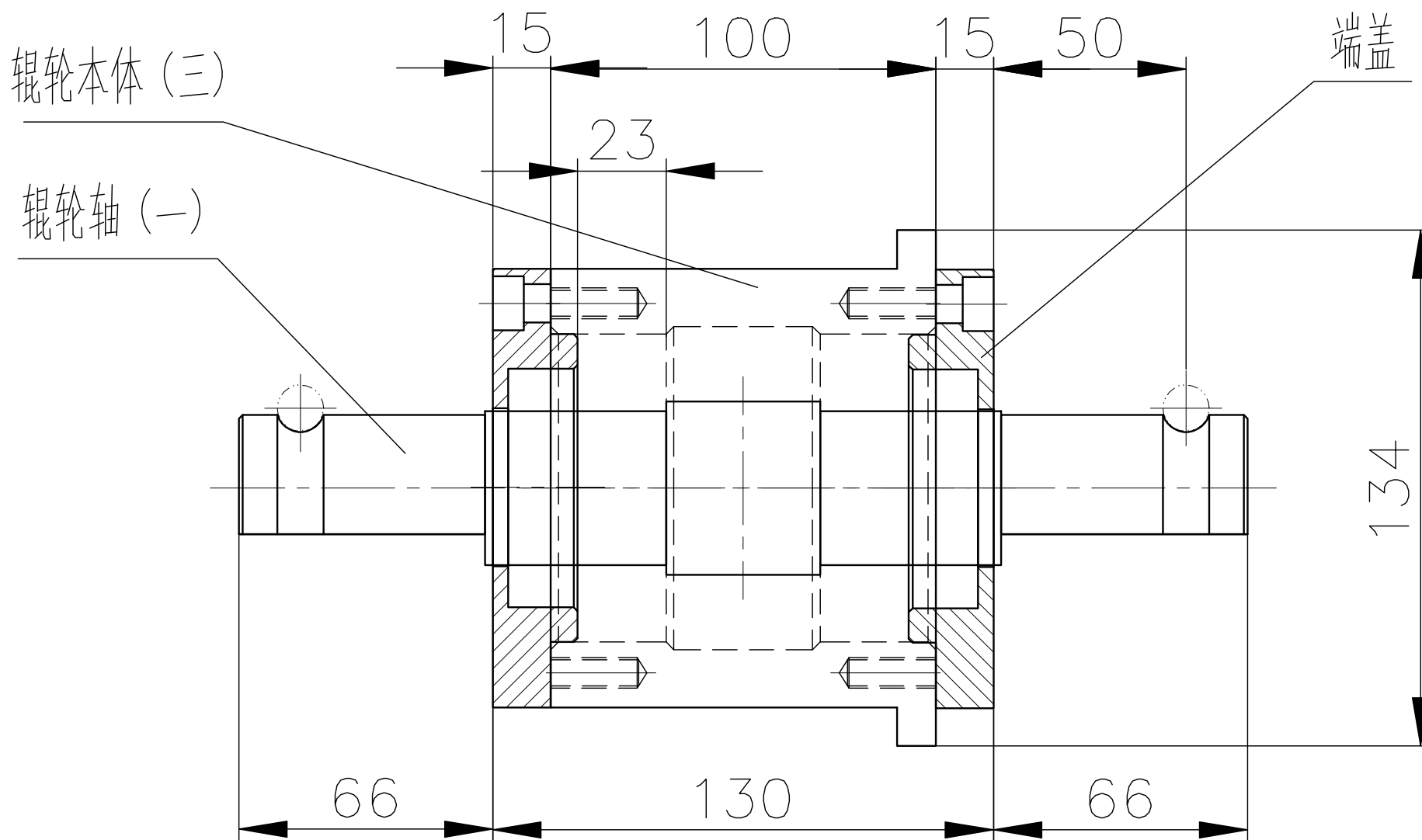
其余: $\frac{12.5}{\nabla}$



备注

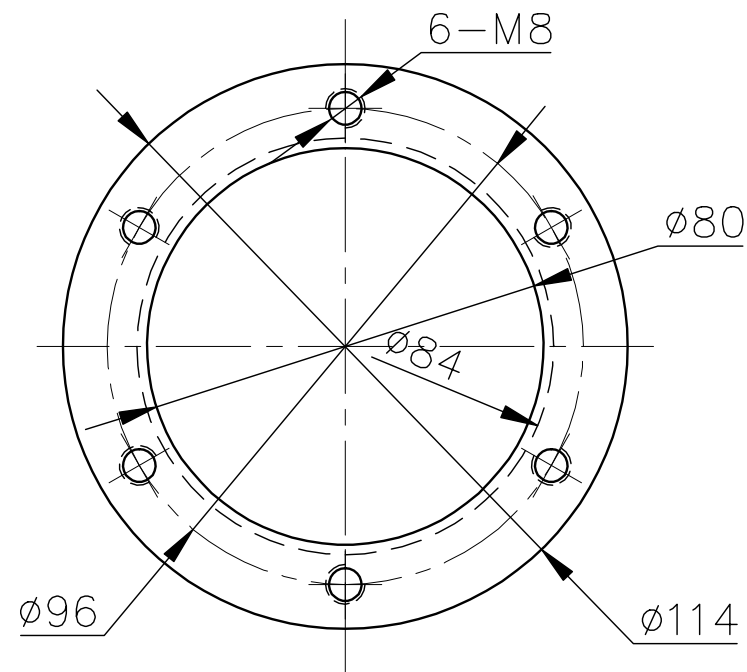
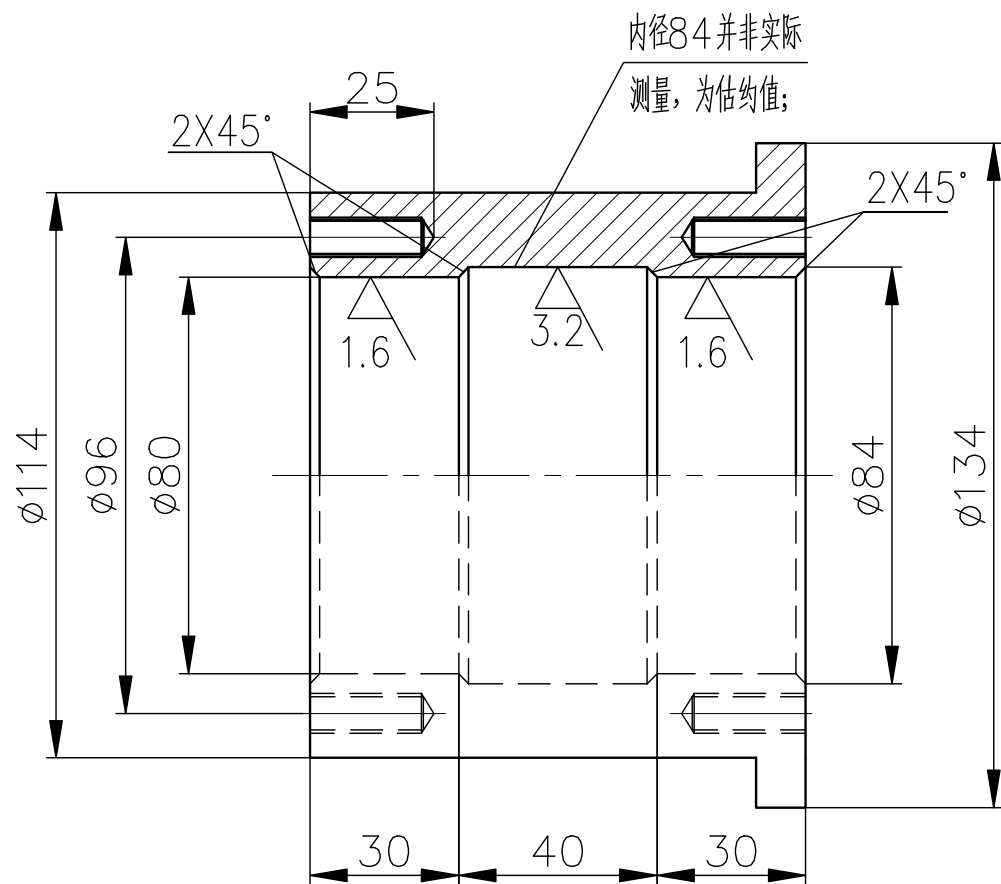
1. 调质处理;
2. 材质: 45#;

3. 板喂机 辊轮 (三) 装配图 (无轴承)



3.1 石灰石 板喂机 部件图——辊轮本体 (三)

其余: $\frac{12.5}{\nabla}$



备注

1. 未注倒角1X45°;
2. 材质: 铸钢;